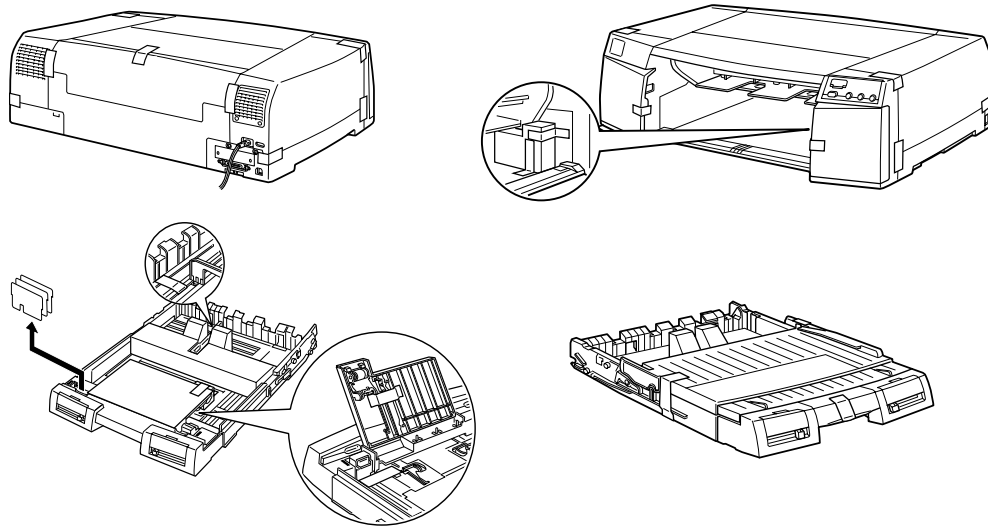


NOTICE



English

To prevent damage during shipping, several pieces of protective material are packed with your printer as shown in the diagram above. You must remove these before you assemble your printer.

Note:

Open the rear manual feed slot cover on the printer and remove the sheet inside.

Deutsch

Um Schäden während des Transports zu vermeiden, ist der Drucker, wie in der obigen Abbildung dargestellt, durch mehrere Transportsicherungen geschützt. Diese Transportsicherungen müssen zuerst entfernt werden, bevor Sie den Drucker zusammenbauen.

Hinweis:

Öffnen Sie die hintere Druckerabdeckung, und nehmen Sie das Blatt, das sich im Drucker befindet, heraus.

Français

Cette imprimante est emballée avec plusieurs éléments de protection pour éviter d'être endommagée pendant le transport, comme indiqué dans le diagramme ci-dessus. Vous devez retirer ces éléments avant d'assembler votre imprimante.

Remarque:

Ouvrez le capot de la fente d'insertion manuelle du papier situé à l'arrière de l'imprimante et retirez la feuille située à l'intérieur.

Español

Para evitar daños durante el transporte, su impresora viene protegida con varias piezas de material protector, tal como puede ver en la ilustración superior. Debe retirar estas piezas antes de montar la impresora.

Nota:

Abra la cubierta de la ranura posterior de alimentación manual de la impresora y retire la hoja del interior.

Italiano

Per evitare danni durante il trasporto, molte parti della stampante sono state imballate singolarmente come mostrato nel diagramma precedente. Ricordatevi di togliere questo materiale di imballaggio prima di montare la stampante.

Nota:

Aprire il coperchio dell'apertura posteriore per l'alimentazione manuale e rimuovete il foglio posto all'interno.

Português

Para evitar a ocorrência de danos durante o transporte, a impressora possui vários materiais de protecção, como indica o diagrama. Terá de os retirar antes de instalar a impressora.

Nota:

Abra a tampa da entrada manual posterior existente na impressora e retire a folha protectora do interior.